

ИД 000'00'00-600'00'00

Перв. примен.

Справ. №

A

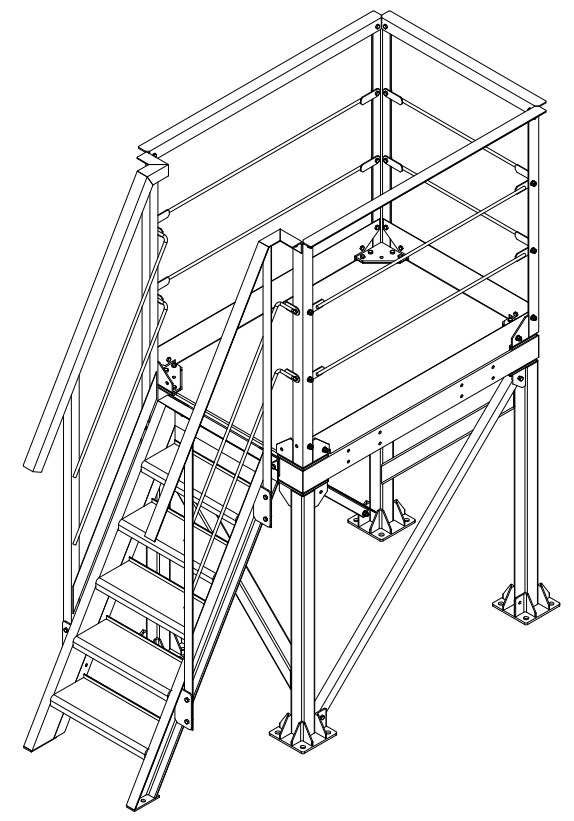
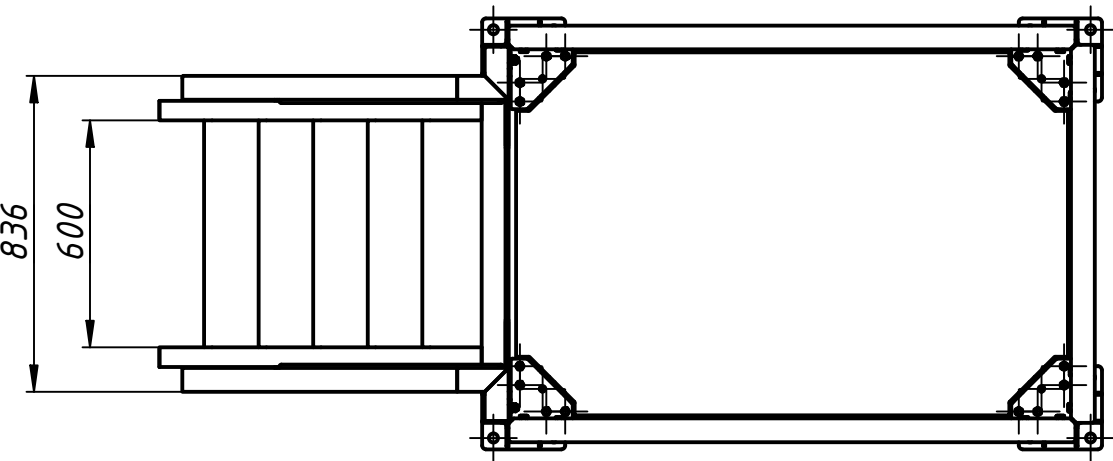
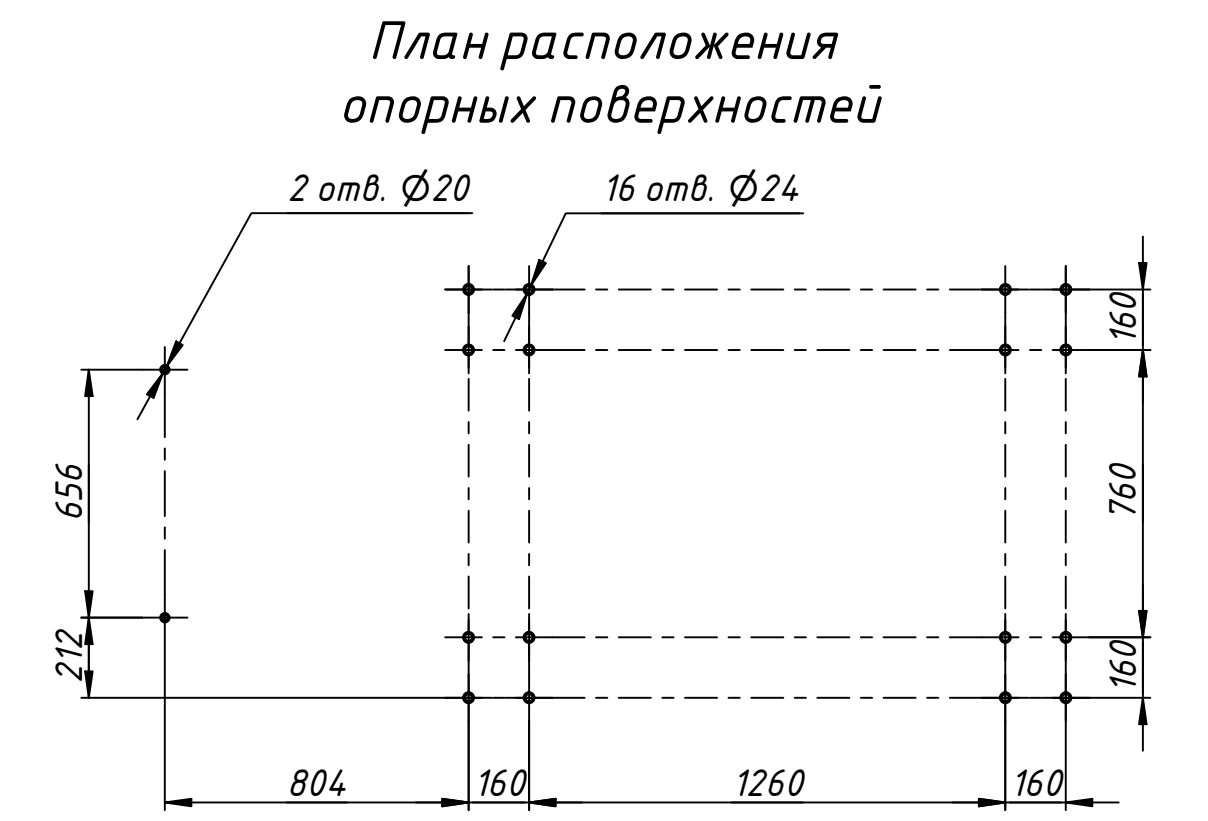
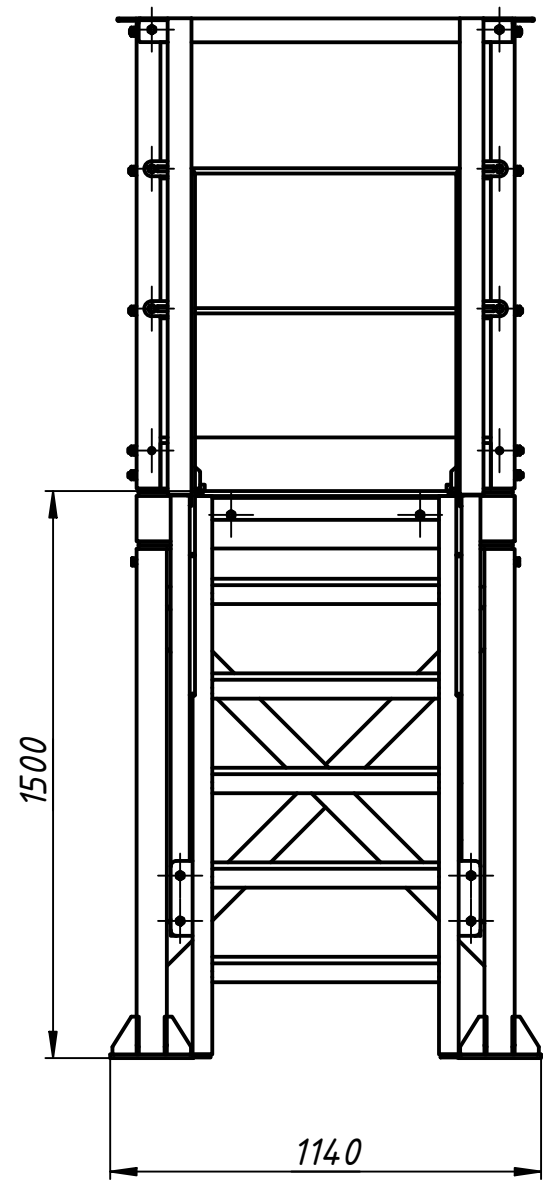
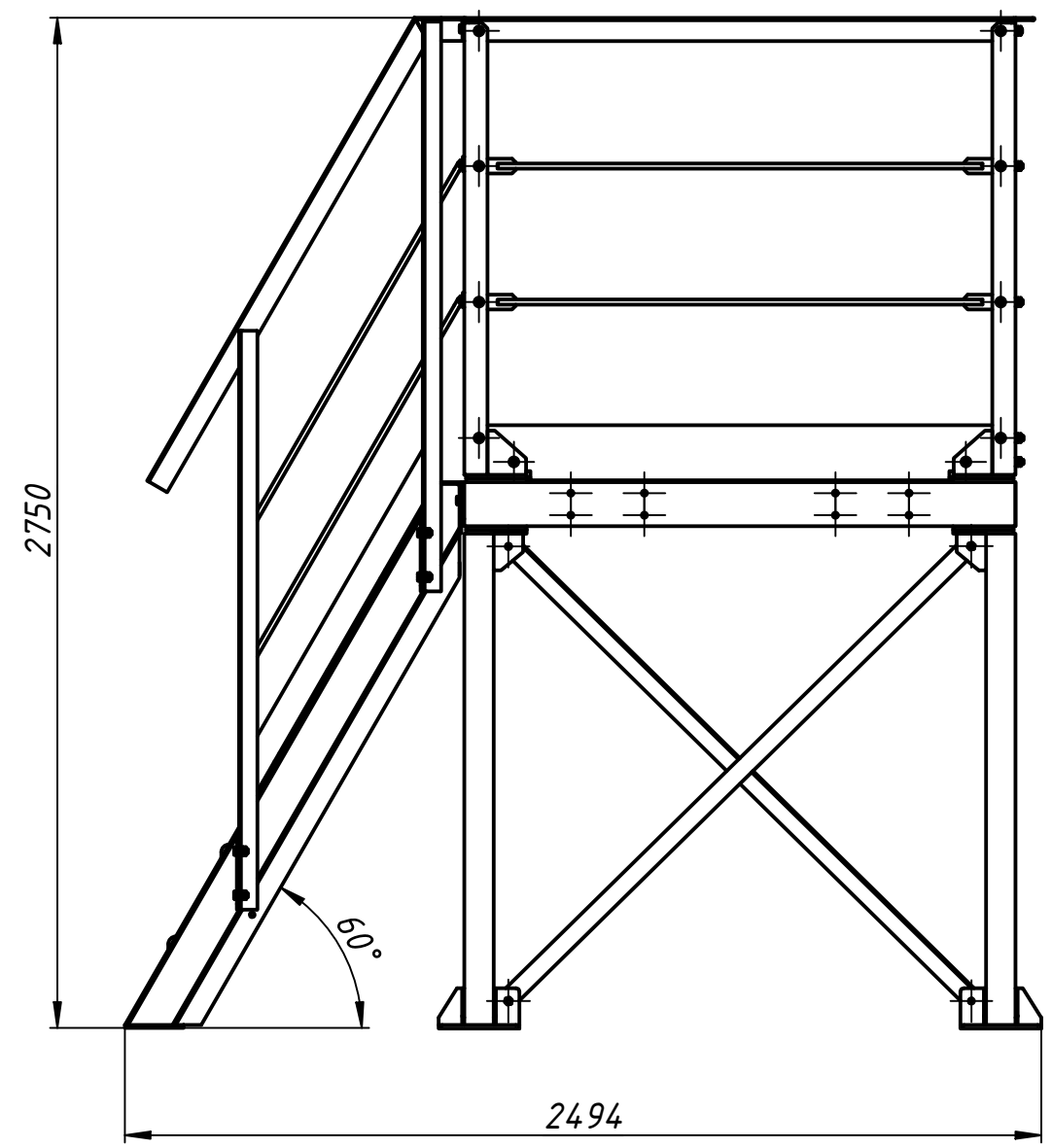
Подп. и дата

Инв. № дубл.

Взам. инв. №

Подп. и дата

Инв. № подл.



Размеры для справок.

					ПО.00.009-00.00.000 ГЧ			
Изм.	Лист	№ докум.	Подп.	Дата	Площадка обслуживания	Лит.	Масса	Масштаб
Разраб.	Мезенин						473	1:20
Пров.	Рачаев				<i>Габаритный чертёж</i>	Лист	Листов	1
Т. контр.						ГИДРАВЛИКОМ		
Нач.отд.								
Н. контр.								
Утв.								